

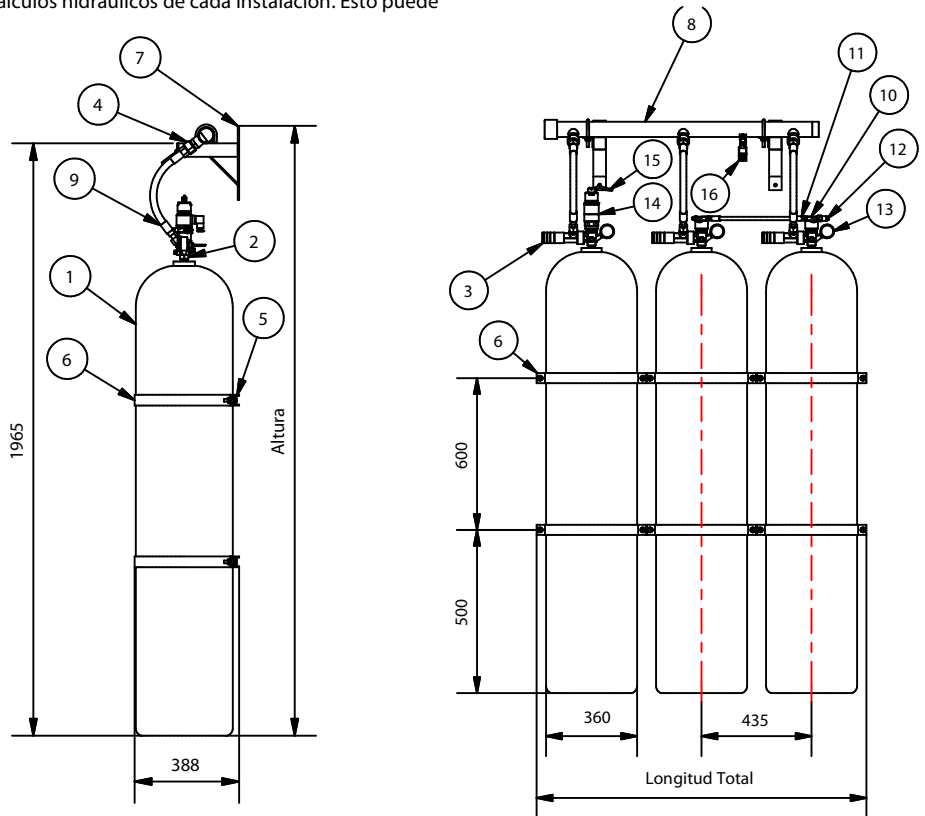
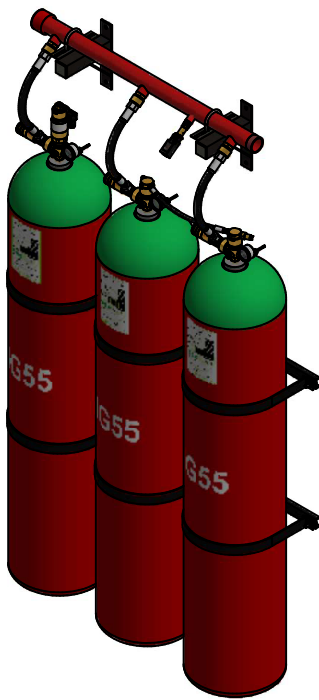
BATERÍA CILINDROS 120 L. SIMPLE FILA IG-55

AEX/IGB120-XX

Especificaciones							
Referencia	Cant. Cilindros	Carga	Peso total*	Salida colector **	Referencia colector	Longitud total	Altura
AEX/IGB120-02	2	96.44 kg.	460 kg.	Macho NPT 2"	CIG2S2U120140	869 mm.	2265 mm.
AEX/IGB120-03	3	144.66 Kg.	690 Kg.	Macho NPT 2"	CIG2S3U120140	1304 mm.	2265 mm.
AEX/IGB120-04	4	192.88 Kg.	920 kg.	Macho NPT 2"	CIG2S4U120140	1739 mm.	2265 mm.
AEX/IGB120-05	5	241.1 Kg.	1150 kg.	Macho NPT 2"	CIG2S5U120140	2174 mm.	2265 mm.
AEX/IGB120-06	6	289.32 Kg.	1380 Kg.	Macho NPT 2"	CIG2S6U120140	2609 mm.	2265 mm.
AEX/IGB120-07	7	337.54 Kg.	1610 Kg.	Macho NPT 2"	CIG2S7U120140	3044 mm.	2265 mm.
AEX/IGB120-08	8	385.76 kg.	1840 kg.	Brida 2 1/2"	CIG212S8U120140	3495 mm.	2335 mm.
AEX/IGB120-09	9	433.98 kg.	2070 Kg.	Brida 2 1/2"	CIG212S9U120140	3930 mm.	2335 mm.
AEX/IGB120-10	10	482.2 Kg.	2300 kg.	Brida 2 1/2"	CIG212S10U120140	4365 mm.	2335 mm.
AEX/IGB120-11	11	530.42 kg.	2530 Kg.	Brida 3"	CIG3S11U120140	4803 mm.	2355 mm.
AEX/IGB120-12	12	578.64 Kg.	2760 Kg.	Brida 3"	CIG3S12U120140	5238 mm.	2355 mm.
AEX/IGB120-13	13	626.86 kg.	2990 Kg.	Brida 3"	CIG3S13U120140	5673 mm.	2355 mm.

* El peso incluye la carga de IG-55, cilindros, válvulas, reguladores, manómetros, actuadores y latiguillos.

** El diámetro de colector puede variar en función de los cálculos hidráulicos de cada instalación. Esto puede repercutir ligeramente en las dimensiones totales.



Lista de piezas		Lista de piezas	
Pieza	Referencia y Descripción	Pieza	Referencia y Descripción
1	AEX_S-IGB120C - Botella 120 L IG-55	9	AEX-IGL34 - Latiguillo de descarga
2	AEX-IGV - Válvula de descarga	10	AEX-FKAN - Actuador Neumático
3	AEX-IGR60 - Regulador de presión	11	AEX-IGLM12 - Latiguillo de disparo
4	AEX-IGVR1 - Válvula de retención	12	AEX-FKVA - Válvula de alivio
5	HTP(x)I435 - Travesaño posterior	13	AEX-IGMCNC300 - Manómetro con contacto
6	H120AP - Arco	14	AEX-IGAE - Actuador eléctrico
7	HSCI1 - Soporte	15	AEX-FKAM - Actuador manual
8	CIG(x)S(y)U120140 - Colector	16	AEX-CP1 - Contactor de paso (opcional)

Descripción: Batería de cilindros completa, equipada con actuador manual y eléctrico, reguladores de presión, manómetros con contacto, latiguillos y colector.

Código ficha:	Familia ficha:	Referencia:	Dibujado:	Fecha:	Revisado:	Fecha:	Revisión:	Formato:
AEX-FTC-09-052	IG-55	VER TABLA	DCM	15/02/2021	ENC	15/02/2021	1	A4