

ficha técnica

adaptador de mecha para fijación difusores antigoteo

AN/ACA



Descripción

Válvula antigoteo con adaptador para fijación de cabeza nebulizadora, construido en acero inoxidable AISI 304 con una mecha de diámetro 12 para conectar a los accesorios de bicono (fijación a tubería) y rosca hembra M18 x 1.5 (fijación a difusor).

Accesorios necesarios para la instalación

T unión inoxidable para adaptador de mecha

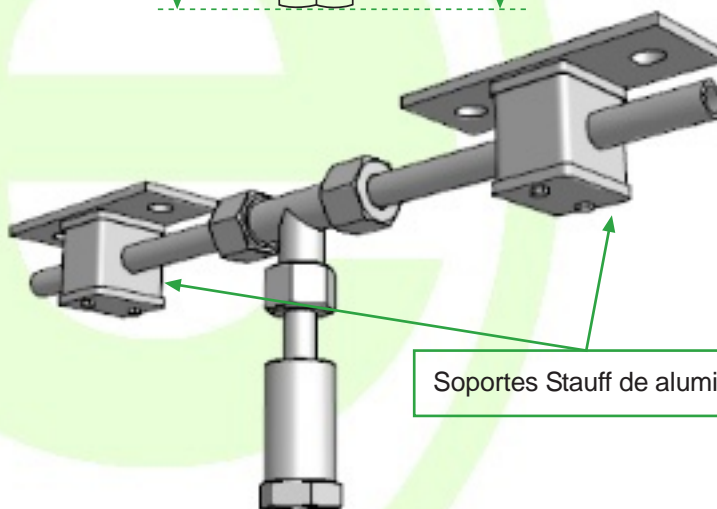
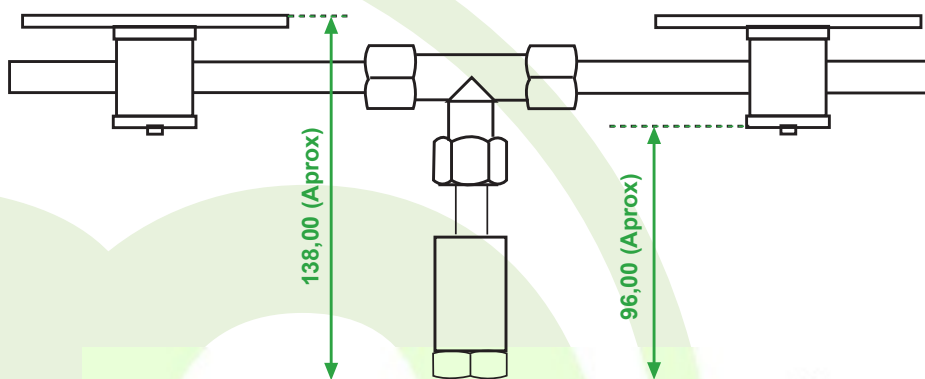
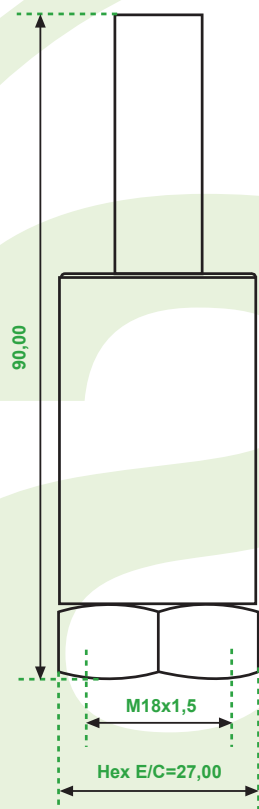
AN/CTM

Racor de acero inoxidable AISI 316 según DIN 2353 serie pesada, tubo-tubo-tubo.

Codo unión orientable difusor mecha inoxidable

AN/CCOM

Racor de acero inoxidable AISI 316 según DIN 2353 serie pesada, tubo-tubo.



Soportes Stauff de aluminio

AN/ACA

Edición 01/10