

# DEPÓSITO VERTICAL 500-1000L

## AN/D500V, AN/D750V, AN/D1000V

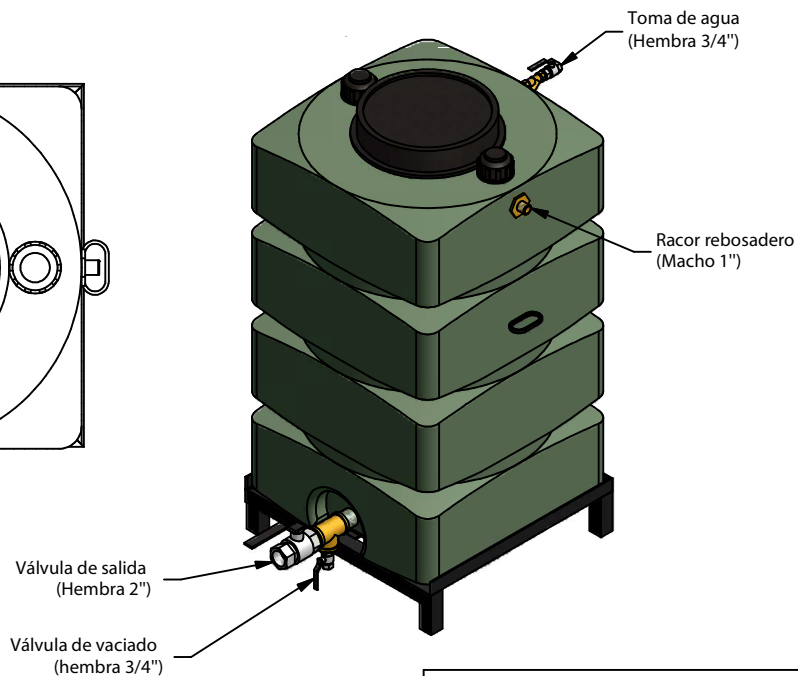
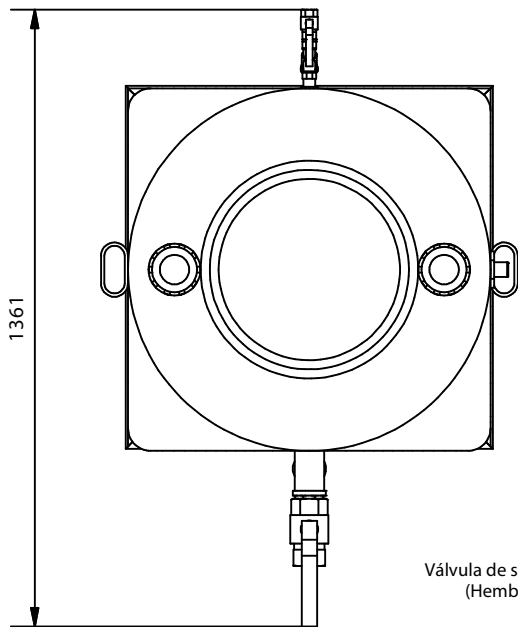
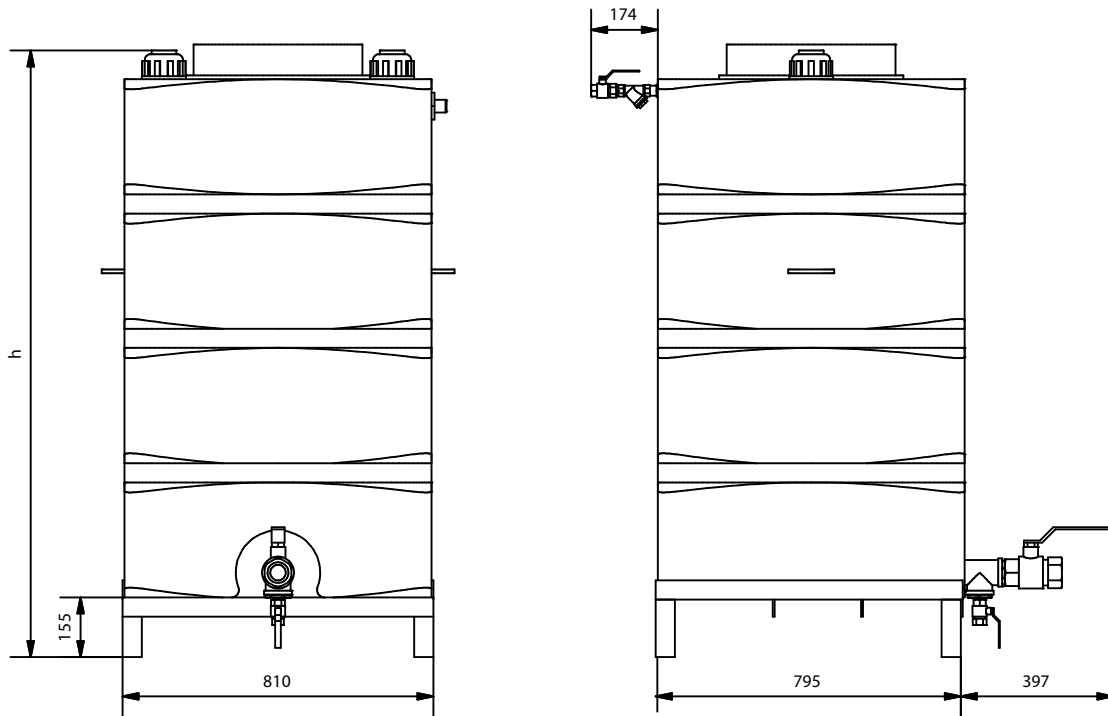


Tabla		
Referencia	Capacidad	h
AN/D500V	500 L	1300 mm
AN/D750V	750 L	1700 mm
AN/D1000V	1000 L	2200 mm

Especificaciones	
Nombre	Valor
Material	Polietileno



Av. Alfonso Peña Boeuf, 6 y 9  
 28022 MADRID - ESPAÑA  
 TEL: +34 913121656  
 FAX: +34 913295820

### FICHA TÉCNICA

#### DEPÓSITO VERTICAL 500 - 1000 L

Descripción: Depósito vertical de polietileno equipado con filtro CIM y válvula de flotador para la toma de agua y una boca de hombre Ø400mm.

Código ficha:	Familia ficha:	Referencia:	Dibujado:	Fecha:	Revisado:	Fecha:	Revisión:	Formato:
AEX-FTC-05-006	Microagua	VER TABLA	DCM	06/03/2017	MRC	06/03/2017	1	A4