

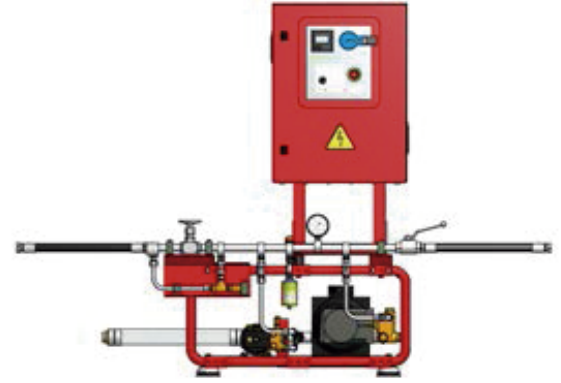


GRUPO DE BOMBEO CON 1 BOMBA AN/GAH1

Descripción

Equipo de bombeo compuesto por 1 electro bomba de tipo volumétrico de pistones cerámicos, con un caudal de 40L/min y una presión de 140 bar, con un motor eléctrico trifásico de 400 V y 15C.V (11.04 kw) cada una, más una bomba Jockey con caudal 1 l/min regulada a una presión entre 35 y 40 bar, con motor eléctrico de 230 V y 0.747 CV. El cuadro de control eléctrico que regula el funcionamiento de los equipos está diseñado según la norma UNE 23500 y permite la emisión de alarmas a distancia.

El equipo está compuesto por una bomba controlada por un variador de frecuencia y las otras a través de arrancadores suaves. Se entrega montado sobre bancada universal, regulado de acuerdo a la presión de trabajo según proyecto y comprobado su funcionamiento.

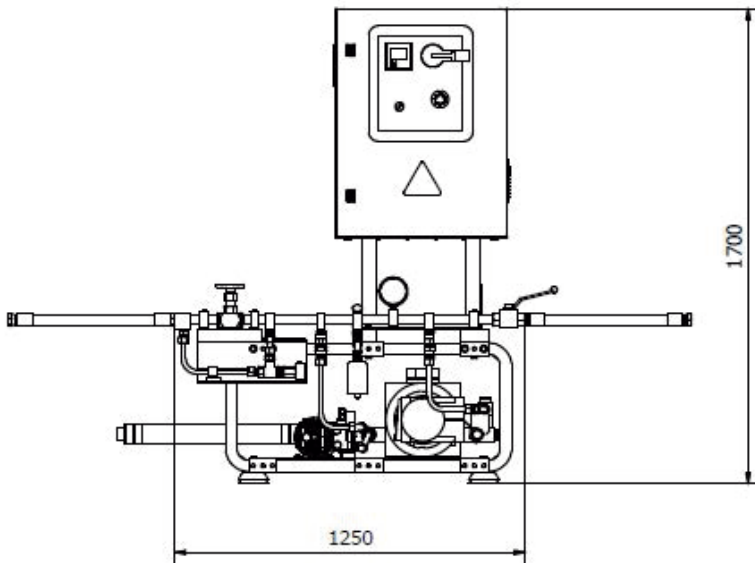


Equipamiento

El equipo de bombeo se entrega con:

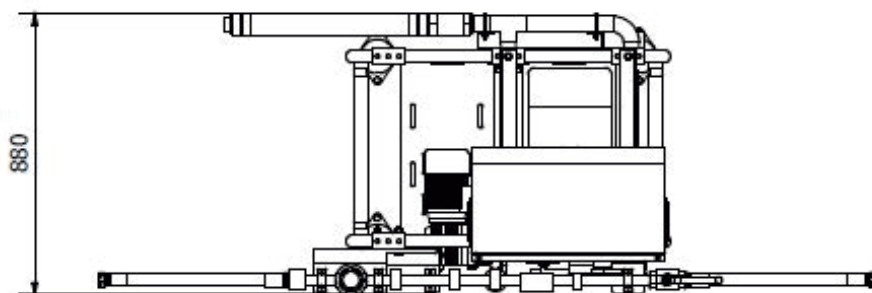
- Latiguillo flexible de alta presión para la impulsión, de 1 ½" y de 600mm de longitud. Conexión hembra giratoria rosca BSP 11/2".
- Latiguillo de aspiración de baja presión, de 2" y 600mm de longitud. Conexión macho rosca BSP 2".
- Colector de retorno de 3" con brida de conexión DIN 2632/33.

Dimensiones



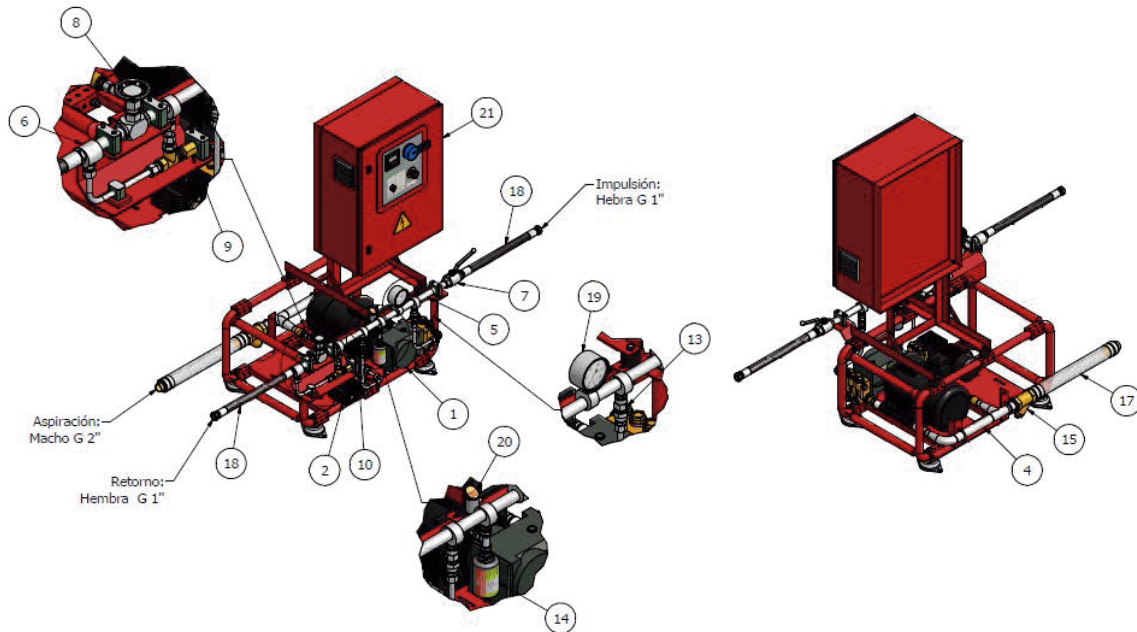
Consumo

Potencia total del Grupo: 12.59 Kw





Elementos



1. Bomba Principal: Suministra el caudal necesario para cubrir la demanda del riesgo a la presión de trabajo.
2. Bomba Jockey: Mantiene una presión de 40 Bar (presurización) en las instalaciones húmedas y mixtas.
3. Bomba de sobrepresión: Alimenta el colector de aspiración para garantizar el caudal y evitar que ninguna bomba pueda trabajar en vacío.
4. Colector de aspiración: Colector por donde se alimentan todas las bombas excepto la de sobrepresión.
5. Colector de impulsión: Colector situado aguas abajo de las bombas principales a través del cual se alimenta toda la instalación.
6. Colector de retorno: Colector a través del cual retorna el agua sobrante al depósito.
7. Válvula de impulsión: Válvula conectada al colector de impulsión a través de la cual se alimenta toda la instalación.
8. Válvula de pruebas: Válvula para la realización de pruebas de funcionamiento en el equipo con retorno de agua al depósito.
9. Válvula de regulación principal: Evita que se produzca una sobrepresión en el colector de impulsión. El alivio de agua se descarga en el colector de retorno. En función de la configuración del equipo puede incorporar 2 unidades.
10. Válvula de regulación auxiliar: Regula la bomba Jockey, encargada de aliviar el sobrante de agua retornándolo al colector de aspiración.
11. Válvula de alivio: Alivia de presión en el colector de aspiración.
12. Válvula de vaciado: Válvula de vaciado o purgado del colector de aspiración.
13. Válvulas anti-retorno: Instaladas una por bomba principal y bomba Jockey. También se suministra una para instalarla en la entrada de aspiración, bomba o colector.
14. Amortiguador de pulsaciones (colector de impulsión): Estabiliza la lectura del transductor de presión.

15. Filtros: Incorpora uno general para todas las bombas excepto la bomba de sobrepresión.
16. Latiguillo de impulsión: Latiguillo flexible que conecta la salida de la válvula de impulsión con el tubo de salida a instalación, con el objetivo de minimizar la transmisión de vibraciones del equipo.
17. Latiguillo de aspiración: Latiguillo flexible que conecta el tubo de admisión (salida depósito) con la válvula anti-retorno de entrada de la bomba de sobrepresión (equipos >3 bombas) o con la válvula anti-retorno del colector de aspiración (equipos <3 Bombas), con el objetivo de minimizar la transmisión de vibraciones del equipo.
18. Brida con anti-vibratorio y latiguillo de retorno: La brida conecta el colector de retorno con el tubo de retorno al depósito (equipos >3 bombas) y con latiguillo de retorno para conectar la salida de la válvula de pruebas y la de regulación con el tubo de retorno al depósito (equipos <3 bombas), con el objetivo de minimizar la transmisión de vibraciones del equipo.
19. Manómetro: Indica la presión existente en el colector de impulsión.
20. Transductor de presión: Indica la presión existente en el colector de impulsión mediante un display de 4 dígitos. Genera una señal analógica 4-20 mA. en función de la presión existente en el colector de impulsión, también activa una señal digital (led SP1) cuando la presión supera los 160 Bar. Si el equipo no está conectado, se produce una parada de emergencia del grupo de presión.
21. Panel de mandos y control: Panel del cuadro eléctrico desde el cual se realiza el manejo del grupo de bombas.