

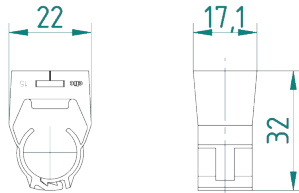
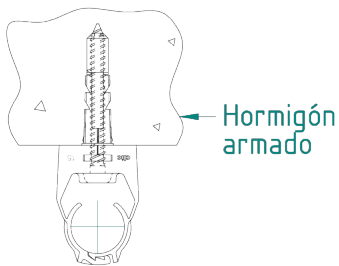
CLIC DE CONEXIÓN POLIAMIDA AECS/CLIC15

Descripción

Abrazadera de poliamida de una sola pieza de autocierre para cables sensores SEC 20 para uso en interiores y exteriores. Mecanismo de bloqueo sin herramientas.

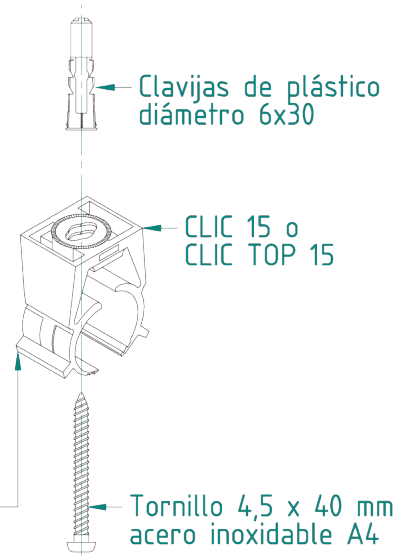


Dimensiones



Abrazaderas de cables:

Typ	Material	Artículo-Nº
CLIC 15	mezcla de polímeros	Z00304
CLIC TOP 15 negro	poliamida PA 12	Z00395
CLIC TOP 15 dg	poliamida PA 12	Z00401
MDP 25		M00325
↳ CLIC 15	mezcla de polímeros	Z00304
↳ Clavija, Ø 6	plástico	Z00301
↳ Tornillo 4,5x40	A4	Z00303



Extensión: 14,3 ... 16,8 mm

CARACTERÍSTICAS TÉCNICAS

Instalación:	Con pasador métrico de protección contra incendios o tornillo para madera.
Libre de halógenos:	Según IEC 754-2, muy alta resistencia a los rayos UV para uso en exteriores según ISO 4892-2.
Homologado:	De acuerdo con KIWA y UL (1565/2043) Rango de temperatura -30 ... +110 °C.
Diámetro de fijación:	16,8 19,5 mm.