

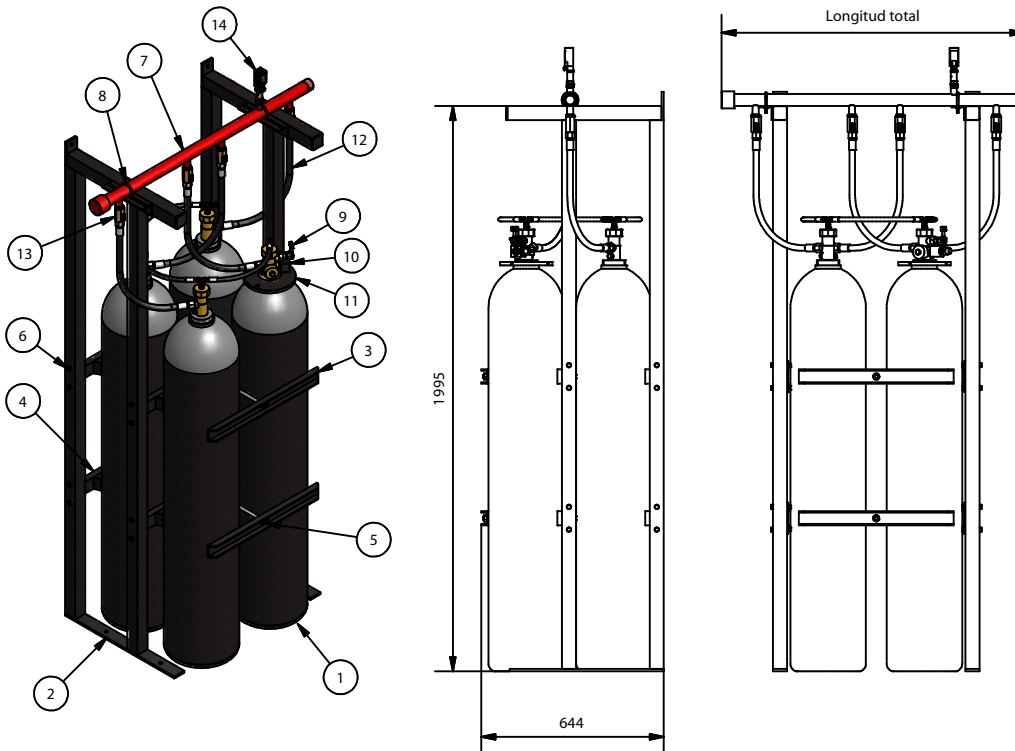
# BATERÍA CO<sub>2</sub> CILINDROS 67 L DOBLE FILA SIN PESAJE

## AEX/SBCOX67D

Especificaciones					
Referencia	Cant. cilindros	Carga máxima*	Longitud total	Salida colector**	Referencia colector**
AEX/SBCO367D	3	135 Kg.	1069 mm	Macho NPT 1"	CC1D3
AEX/SBCO467D	4	180 Kg.	1069 mm	Macho NPT 1 1/4"	CC114D4
AEX/SBCO567D	5	225 Kg.	1409 mm	Macho NPT 1 1/4"	CC114D5
AEX/SBCO667D	6	270 Kg.	1409 mm	Macho NPT 1 1/4"	CC114D6
AEX/SBCO767D	7	315 Kg.	1749 mm	Macho NPT 1 1/2"	CC112D7
AEX/SBCO867D	8	360 Kg.	1749 mm	Macho NPT 1 1/2"	CC112D8
AEX/SBCO967D	9	405 Kg.	2089 mm	Macho NPT 2"	CC2D9
AEX/SBCO1067D	10	450 Kg.	2089 mm	Macho NPT 2"	CC2D10
AEX/SBCO1167D	11	495 Kg.	2429 mm	Macho NPT 2"	CC2D11
AEX/SBCO1267D	12	540 Kg.	2429 mm	Macho NPT 2"	CC2D12
AEX/SBCO1367D	13	585 Kg.	2769 mm	Macho NPT 2"	CC2D13
AEX/SBCO1467D	14	630 Kg.	2830 mm	Brida 2 1/2"	CC212D14I

\* La densidad máxima de llenado puede llegar a 0.745Kg/L si se garantiza una temperatura máxima del recinto donde está ubicada la batería 50°C.

\*\* El diámetro de colector puede variar en función de los cálculos hidráulicos de cada instalación.



Lista de piezas		Lista de piezas	
Pieza Número	Referencia y Descripción	Pieza Número	Referencia y Descripción
1	BCO67 - Cilindro CO <sub>2</sub> de 67 L	8	HA(x) - Abarcón (x) pulgadas
2	HP-1995D - Pie doble fila sin pesaje de 1995mm	9	AEXPM160 - Manual palanca
3	HTA(x) - Travesaño anterior para (x) cilindros	10	AEX/VS24 - Solenoide
4	HTP(x) - Travesaño posterior para (x) cilindros	11	BRW80CO-1 - Brida W80
5	HVD - Varilla separadora batería doble fila	12	LCO12B-1 - Latiguillo 1/2" para baterías
6	TO8M70 - Tornillos, tuercas y arandelas M8	13	AEX-VAR12 - Valvula de Retencion 1/2"
7	CC(x)D(y) - Colector de CO <sub>2</sub> de (x) pulgadas d/f para (y) cil.	14	AEX-CP1 - Contactor de paso (opcional)

Descripción: Batería de cilindros completa, equipada con actuador manual y eléctrico, latiguillos y colector.

Código ficha:	Familia ficha:	Referencia:	Dibujado:	Fecha:	Revisado:	Fecha:	Revisión:	Formato:
AEX-FTC-02-007	CO <sub>2</sub>	VER TABLA	DCM	02/11/2016	MRC	02/11/2016	1	A4