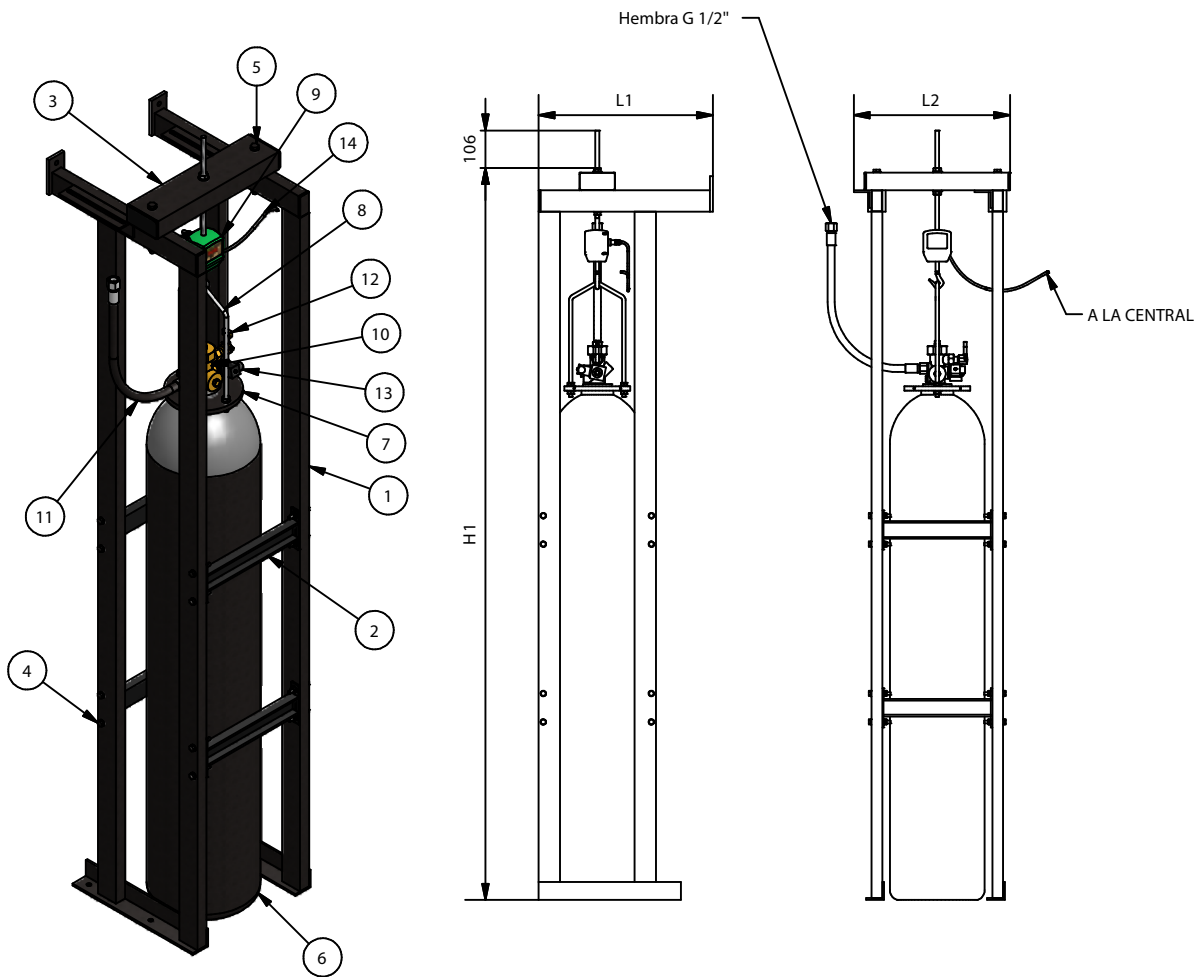


CILINDRO AUTÓNOMO CO₂ 6.7 A 80L CON PESAJE

AEX/SBP

Tabla				
Referencia	Carga máxima*	L1 (mm)	L2 (mm)	H1 (mm)
AEX/SBP16	4,5	210	410	1117
AEX/SBP113	9	210	410	1637
AEX/SBP126	18	330	410	1407
AEX/SBP167	45	490	440	2057
AEX/SBP180	53,6	490	440	2337

* La densidad máxima de llenado puede llegar a 0.745Kg/L si se garantiza una temperatura máxima del recinto donde está ubicada la batería 50°C.



Lista de piezas		Lista de piezas	
Pieza Núme	Referencia y Descripción	Pieza Núme	Referencia y Descripción
1	HP-(x)P - Pie de (x)mm para cilindros con pesaje	8	BPAS1 - Arco suspensión
2	HTP1 - Travesaño 1 cilindro con pesaje	9	AEX/CPC3 - Control de pesaje continuo
3	HS1 - Soporte suspensión 1 cilindro	10	V-VCO100CP - Cuerpo Válvula CO2 100 Piloto
4	TO8M55 - Tornillo lateral tuerca y arandelas M8	11	LCO12-1 - Latiguillo cilindros autónomos de CO2
5	TO10M125 - Tornillo tuerca y arandelas M10	12	AEXPM160A - Manual palanca
6	BCO(x) - Cilindro CO2 de (x) L	13	AEX/VS24 - Solenoide
7	BRW80CO-1 - Brida W80	14	AEX/LE - Latiguillo microfónico de entrada

Descripción: Cilindro autónomo equipado con latiguillo, herraje, actuador manual, actuador eléctrico y control de pesaje continuo.

Código ficha:	Familia ficha:	Referencia:	Dibujado:	Fecha:	Revisado:	Fecha:	Revisión:	Formato:
AEX-FTC-02-002	CO2	VER TABLA	DCM	26/10/2016	MRC	26/10/2016	1	A4