

# DETECTOR DE CHISPAS Y LLAMA CON SENSOR IR INTRÍNSECAMENTE SEGURO PARA ZONAS ATEX AE/FL-IRFSIS

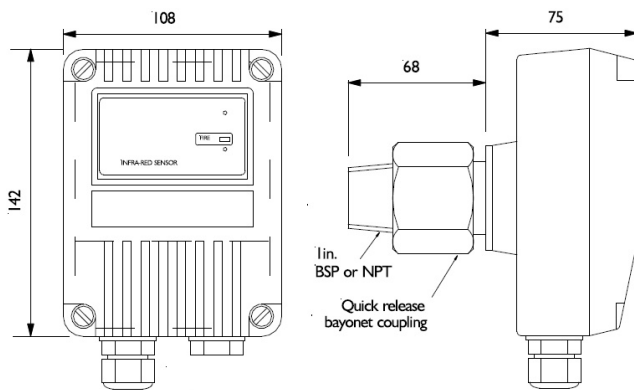
## Descripción

Detector intrínsecamente seguro para zona ATEX. Diseñado para la detección precoz (<1s) de chispas y llamas en el interior de los conductos, maquinaria y/o zonas cerradas en las que no haya luz visible.

Disponen de un sensor infrarrojo selectivo con la radiación infrarroja modulada de baja frecuencia, como la que emiten las llamas y chispas. Su montaje en bayoneta permite su instalación directa en el cuerpo de la máquina o conducto.



## Dimensiones



## CARACTERÍSTICAS TÉCNICAS

### Especificación mecánica

Material de la carcasa:	aleación de zinc fundido a presión (ZA12)
Color de la carcasa:	azul
Dimensiones:	142 (H) x 108 (W) x 143 (D) mm
Peso:	2.4kg
Entradas de prensaestopas:	2 x 20 mm
Cableado:	1,0 a 4,0 mm <sup>2</sup>

### Especificación eléctrica

Voltaje de suministro:	14 a 28Vdc
Corriente de reposo:	8 mA, RL2 energizado 4 mA, bucle de corriente, RL2 desactivado 3 mA, RL2 apagado
Corriente de alarma:	28 mA, RL1 y RL2 energizados 20 mA, bucle de corriente, RL1 y 2 desactivados 9mA, RL1 energizado
Tiempo de encendido:	2 segundos máx.
Voltaje de la señal de prueba:	14 a 28 V CC
Salidas de relé	
- Programable	normalmente abierto o normalmente cerrado Bloqueo o no bloqueo
- Clasificaciones:	Corriente 0.250A Max.
Voltaje:	30Vdc Max.
Potencia:	3.0W Max. (Nota: solo cargas resistivas)

### Ambiental

Temperatura de funcionamiento	-10 ° C a + 55 ° C
Temperatura de almacenamiento	-20 ° C a + 65 ° C
Humedad relativa	95% sin condensación
Clasificación IP I	IP65