

SIRENAS ACÚSTICAS MULTITONO ALTA INTENSIDAD ATEX

AE/IS-SI320A, AE/IS-SI320B

Descripción

Sirena acústica ATEX recomendada para aplicaciones alto nivel de ruido ambiente.

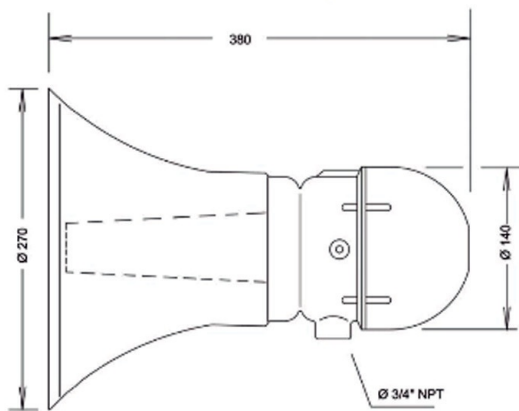
Certificada para su instalación en áreas ATEX zonas 1, 21 y 2, 22

Provistas de 32 tonos seleccionables

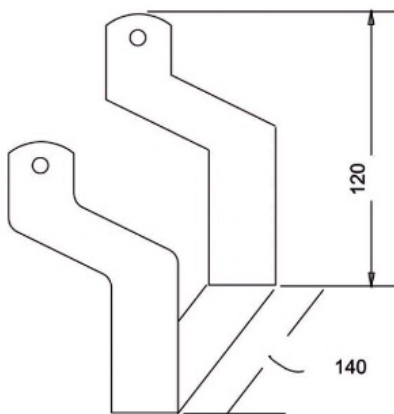
- Cuerpo de aluminio y cubierta sin cobre
- Tornillos de AISI 304
- Entrada de $\varnothing 3/4$ "ISO 7/1"
- Grado de protección a prueba de explosiones:
 - II 2 G Ex dIIC or IIB+H2 T3 or T4 Gb
 - II 2 D Ex tB III T150°C or T130° Db
- Grado de protección: IP65



Dimensiones



Accesorio de montaje



CARACTERÍSTICAS TÉCNICAS

AE/IS-SI320A

Alimentación:	230 Vca 50/60 Hz
Potencia:	16 w
Rango de medición:	dB 110
Frecuencia acústica:	440 ÷ 2000 Hz
Servicio:	Continuo
Peso:	3,7 Kg
Tª de funcionamiento:	-50 °C ÷ +60 °C

AE/IS-SI320B

Alimentación:	12÷24 Vca/Vcc
Potencia:	16 w
Rango de medición:	dB 110
Frecuencia acústica:	440 ÷ 2000 Hz
Servicio:	Continuo
Peso:	3,7 Kg
Tª de funcionamiento:	-50 °C ÷ +60 °C