

DOMOS-K

CAJAS DE DERIVACIÓN DE EMPOTRAR IP33

Descripción: CAJA DERIVACIÓN EMP. IP33. PAREDES HUECAS

Referencia:
CT2232/PH

Características:

Tipo de producto:	CAJA DERIVACIÓN EMP. IP33. PAREDES HUECAS
Dim. exteriores (Alto x Ancho x Prof.):	220x320 mm
Dim. hueco empotrar (Alto x Ancho x Prof.):	204x304x61 mm
Nº Módulos:	
Instalación:	Empotrado
Color:	RAL 9003
Tipo de ventana:	Opaca
Peso (kg):	0,579
Entrada cables:	-
Componentes:	Base y tapa
Materiales:	Materiales plásticos libres de halógenos autoextinguibles. Resistencia al hilo incandescente de 850 °C. Base: PS antichoque
Material de la tapa-ventana-puerta:	PS antichoque

Datos técnicos:

Grado de protección:	IP33
Resistencia al impacto:	IK07
Resistencia al hilo incandescente:	850 °C
Presión de bola:	70 °C
Rango de temperatura ambiente:	-5 °C / +40 °C
Temperatura máxima de materiales:	
Tensión máxima de empleo:	1000 V AC / 1500 V DC
Intensidad máxima admisible:	
Doble aislamiento:	Clase II

Certificados y normas:

Directiva baja tensión:	2014/35/EU
Normas:	UNE-EN 60670-1-22
Certificados:	



Codificaciones:

Cod. EAN:	8431044529936
Cod. Arancelario:	85.38.10.00

ETIM 8.0:

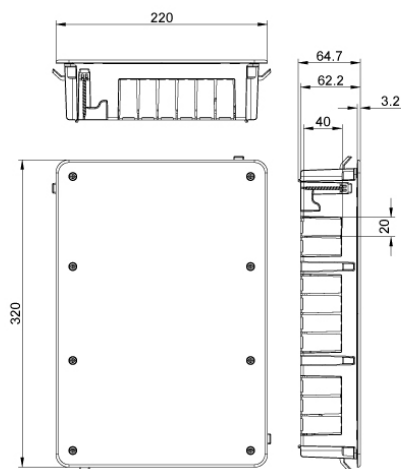
EC002601

DOMOS-K

CAJAS DE DERIVACIÓN DE EMPOTRAR IP33

Descripción: CAJA DERIVACIÓN EMP. IP33. PAREDES HUECAS

Referencia: CT2232/PH



Plano detallado:

 <https://www.ide.es/downloads/planos/pdf/CT2232PH.pdf>

Dimensiones exteriores (Alto x Ancho x Prof.):

220x320 mm

Dim. hueco empotrar (Alto x Ancho x Prof.):

204x304x61 mm

Sostenibilidad:

RoHS - REACH

Suministro:

Suministrado retractiladas individualmente y en embalaje múltiple de cartón según unidades mínimas de embalaje

Unidades de embalaje: 9

Fin de vida del producto:

No necesita operaciones de reciclaje específicas

Aplicaciones recomendadas:

Sector terciario y residencial. Uso en interiores, diseñadas para ser instaladas en paredes convencionales. Apartamentos, casas, oficinas, hoteles, etc.