

SERIE ARGENTA

ARMARIOS METÁLICOS DE FIJACIÓN MURAL IP66

Descripción: ARMARIO MURAL EN ACERO GALVANIZADO GN 300x250x150 PO-IP66

Referencia:
GNG302515

Características:

Tipo de producto:	Armario de fijación mural
Dimensiones exteriores:	(AxBxC) 300x250x150 mm
Instalación:	Superficie
Tipo de puerta:	Puerta opaca. Reversible
Tipo de cierre:	Cierre de doble paletón 5 mm
Acabado de superficie:	Pintura poliéster endurecida gofrada
Color:	RAL 7035
Descripción placa:	Con placa de montaje lisa. Chapa acero galvanizado 2 mm.
Peso (kg):	5
Materiales:	Acero galvanizado EN 10346 DX51D + Z275
Espesor:	Cuerpo: 1,2 mm. Puerta: 1,2 mm. Tapa pasacables: 2 mm.
Junta de estanqueidad:	Junta de estanqueidad de poliuretano inyectado
Material de la puerta:	Acero galvanizado
Capacidad:	
Carga máxima del armario:	150 kg
Carga máxima de la placa:	125 kg
Carga máxima de la puerta:	25 kg

Datos técnicos:

Grado de protección:	IP66
Grado de protección NEMA:	NEMA 1, 12, 4
Resistencia al impacto:	IK08
Rango de temperatura ambiente:	-25 °C / +60 °C
Temperatura máxima de materiales:	
Tensión máxima de empleo:	1000 V AC / 1500 V DC

Certificados y normas:

Directiva:	2014/35/EU
Normas:	UNE-EN 62208, UNE-EN 61439-1
Certificados:	UL508A



Codificaciones:

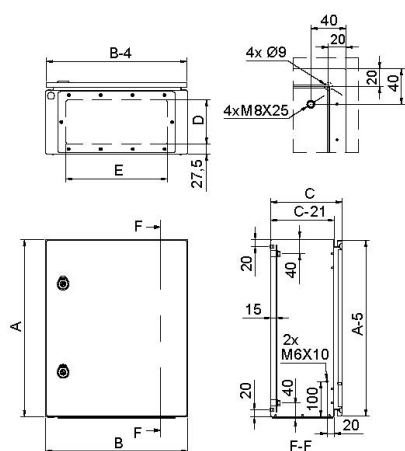
Cod. EAN:	8431044426785
Cod. Arancelario:	85.38.10.00
ETIM 8.0:	EC000261

SERIE ARGENTA


ARMARIOS METÁLICOS DE FIJACIÓN MURAL IP66

Descripción: ARMARIO MURAL EN ACERO GALVANIZADO GN 300x250x150 PO-IP66

Referencia: GNG302515



Plano Genérico

Plano detallado:  <https://www.ide.es/downloads/planos/pdf/GNG302515.pdf>

 <https://www.ide.es/downloads/planos/dxf/GNG302515.dxf>

 <https://www.ide.es/downloads/planos/stp/GNG302515.stp>

Entrada de cables:	(DxE) 65x120 mm
Sujeción a pared:	(AltoxAcho) 260x210 mm
Espacio útil interior:	(AltoxAchoxProf.) 250x200x129 mm
Nº Bisagras:	2

Dimensiones hueco empotrar:	-
Material sujeción a pared:	-
Pta. Cristal (Hueco visto):	-
Nº Perfiles en puerta:	2

Sostenibilidad:

RoHS - REACH

Suministro:

Suministrados en embalaje individual que contiene armario, placa y bolsa de accesorios. Placa suministrada en el interior del embalaje, sin montar en el armario.

Fin de vida del producto:

No necesita operaciones de reciclaje específicas

Aplicaciones recomendadas:

Entornos industriales, empresas de fabricación donde se requiere un alto grado de protección frente al polvo, salpicaduras e impactos.