

SERIE ARGENTA

ARMARIOS METÁLICOS DE FIJACIÓN MURAL IP66

Descripción: ARMARIO MURAL EN ACERO GALVANIZADO GN 300x300x200 PO-IP66

Referencia:
GNG303020

Características:

| | |
|----------------------------|--|
| Tipo de producto: | Armario de fijación mural |
| Dimensiones exteriores: | (AxBxC) 300x300x200 mm |
| Instalación: | Superficie |
| Tipo de puerta: | Puerta opaca. Reversible |
| Tipo de cierre: | Cierre de doble paletón 5 mm |
| Acabado de superficie: | Pintura poliéster endurecida gofrada |
| Color: | RAL 7035 |
| Descripción placa: | Con placa de montaje lisa. Chapa acero galvanizado 2 mm. |
| Peso (kg): | 6,7 |
| Materiales: | Acero galvanizado EN 10346 DX51D + Z275 |
| Espesor: | Cuerpo: 1,2 mm. Puerta: 1,2 mm. Tapa pasacables: 2 mm. |
| Junta de estanqueidad: | Junta de estanqueidad de poliuretano inyectado |
| Material de la puerta: | Acero galvanizado |
| Capacidad: | |
| Carga máxima del armario: | 150 kg |
| Carga máxima de la placa: | 125 kg |
| Carga máxima de la puerta: | 25 kg |

Datos técnicos:

| | |
|-----------------------------------|-----------------------|
| Grado de protección: | IP66 |
| Grado de protección NEMA: | NEMA 1, 12, 4 |
| Resistencia al impacto: | IK08 |
| Rango de temperatura ambiente: | -25 °C / +60 °C |
| Temperatura máxima de materiales: | |
| Tensión máxima de empleo: | 1000 V AC / 1500 V DC |

Certificados y normas:

| | |
|---------------|------------------------------|
| Directiva: | 2014/35/EU |
| Normas: | UNE-EN 62208, UNE-EN 61439-1 |
| Certificados: | UL508A |



Codificaciones:

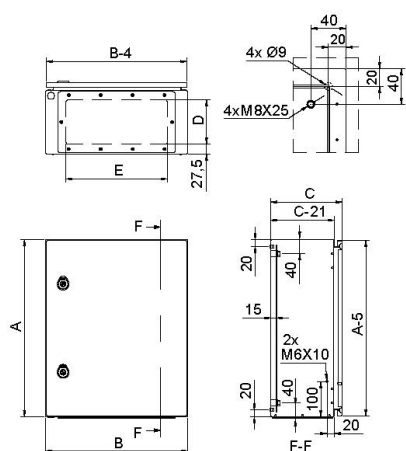
| | |
|-------------------|---------------|
| Cod. EAN: | 8431044427232 |
| Cod. Arancelario: | 85.38.10.00 |
| ETIM 8.0: | EC000261 |

SERIE ARGENTA


ARMARIOS METÁLICOS DE FIJACIÓN MURAL IP66

Descripción: ARMARIO MURAL EN ACERO GALVANIZADO GN 300x300x200 PO-IP66

Referencia: GNG303020



Plano Genérico

Plano detallado:  <https://www.ide.es/downloads/planos/pdf/GNG303020.pdf>

 <https://www.ide.es/downloads/planos/dxf/GNG303020.dxf>

 <https://www.ide.es/downloads/planos/stp/GNG303020.stp>

| | |
|-------------------------------|----------------------------------|
| Entrada de cables: | (DxE) 125x215 mm |
| Sujeción a pared: | (AltoxAcho) 260x260 mm |
| Espacio útil interior: | (AltoxAchoxProf.) 250x250x179 mm |
| Nº Bisagras: | 2 |

| | |
|------------------------------------|---|
| Dimensiones hueco empotrar: | - |
| Material sujeción a pared: | - |
| Pta. Cristal (Hueco visto): | - |
| Nº Perfiles en puerta: | 2 |

Sostenibilidad:

RoHS - REACH

Suministro:

Suministrados en embalaje individual que contiene armario, placa y bolsa de accesorios. Placa suministrada en el interior del embalaje, sin montar en el armario.

Fin de vida del producto:

No necesita operaciones de reciclaje específicas

Aplicaciones recomendadas:

Entornos industriales, empresas de fabricación donde se requiere un alto grado de protección frente al polvo, salpicaduras e impactos.