

# SERIE ARGENTA

## ARMARIOS METÁLICOS DE FIJACIÓN MURAL IP66

Descripción: ARMARIO MURAL EN ACERO GALVANIZADO GN 500x400x250 PO-IP66

Referencia:  
**GNG504025**

### Características:

Tipo de producto:	Armario de fijación mural
Dimensiones exteriores:	(AxBxC) 500x400x250 mm
Instalación:	Superficie
Tipo de puerta:	Puerta opaca. Reversible
Tipo de cierre:	Cierre de doble paletón 5 mm - 1 cierre de 3 puntos
Acabado de superficie:	Pintura poliéster endurecida gofrada
Color:	RAL 7035
Descripción placa:	Con placa de montaje lisa. Chapa acero galvanizado 2 mm.
Peso (kg):	13,1
Materiales:	Acero galvanizado EN 10346 DX51D + Z275
Espesor:	Cuerpo: 1,2 mm. Puerta: 1,2 mm. Tapa pasacables: 2 mm.
Junta de estanqueidad:	Junta de estanqueidad de poliuretano inyectado
Material de la puerta:	Acero galvanizado
Capacidad:	
Carga máxima del armario:	225 kg
Carga máxima de la placa:	200 kg
Carga máxima de la puerta:	25 kg

### Datos técnicos:

Grado de protección:	IP66
Grado de protección NEMA:	NEMA 1, 12, 4
Resistencia al impacto:	IK10
Rango de temperatura ambiente:	-25 °C / +60 °C
Temperatura máxima de materiales:	
Tensión máxima de empleo:	1000 V AC / 1500 V DC

### Certificados y normas:

Directiva:	2014/35/EU
Normas:	UNE-EN 62208, UNE-EN 61439-1
Certificados:	UL508A



### Codificaciones:

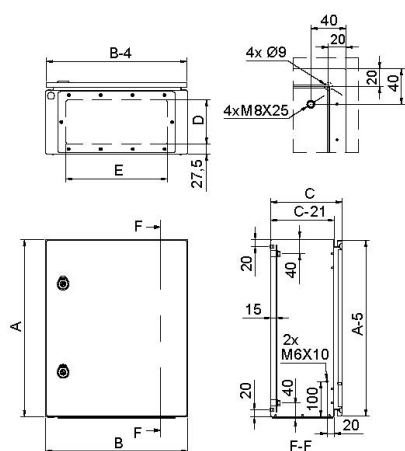
Cod. EAN:	8431044426853
Cod. Arancelario:	85.38.10.00
ETIM 8.0:	EC000261

# SERIE ARGENTA

## ARMARIOS METÁLICOS DE FIJACIÓN MURAL IP66

Descripción: ARMARIO MURAL EN ACERO GALVANIZADO GN 500x400x250 PO-IP66

Referencia: GNG504025



Plano Genérico

Plano detallado: <https://www.ide.es/downloads/planos/pdf/GNG504025.pdf>

<https://www.ide.es/downloads/planos/dxf/GNG504025.dxf>

<https://www.ide.es/downloads/planos/stp/GNG504025.stp>

<b>Entrada de cables:</b>	(DxE) 125x285 mm
<b>Sujeción a pared:</b>	(AltoxAcho) 260x260 mm
<b>Espacio útil interior:</b>	(AltoxAchoxProf.) 450x350x229 mm
<b>Nº Bisagras:</b>	2

<b>Dimensiones hueco empotrar:</b>	-
<b>Material sujeción a pared:</b>	-
<b>Pta. Cristal (Hueco visto):</b>	-
<b>Nº Perfiles en puerta:</b>	2

### Sostenibilidad:

RoHS - REACH

### Suministro:

Suministrados en embalaje individual que contiene armario, placa y bolsa de accesorios. Placa suministrada en el interior del embalaje, sin montar en el armario.

### Fin de vida del producto:

No necesita operaciones de reciclaje específicas

### Aplicaciones recomendadas:

Entornos industriales, empresas de fabricación donde se requiere un alto grado de protección frente al polvo, salpicaduras e impactos.