

# SERIE ARGENTA INOX

## ARMARIOS INOXIDABLES DE FIJACIÓN MURAL IP66

Descripción: ARMARIO MURAL INOX 1000x1000x300 316L-IP66

Referencia:  
**INX10010030/PD-316**

### Características:

<b>Tipo de producto:</b>	Armario de fijación mural, en acero inoxidable AISI 316L
<b>Dimensiones exteriores:</b>	(AxBxC) 1000x1000x300 mm
<b>Instalación:</b>	Superficie
<b>Tipo de puerta:</b>	Puerta opaca. Reversible
<b>Tipo de cierre:</b>	Cierre de doble paletón 5mm - 1 cierre de 3 puntos
<b>Acabado de superficie:</b>	Satinado Scotch 320
<b>Color:</b>	-
<b>Descripción placa:</b>	Con placa de montaje lisa. Chapa acero galvanizado 2 mm
<b>Peso (kg):</b>	59
<b>Materiales:</b>	Acero inoxidable AISI 316L
<b>Espesor:</b>	Cuerpo: 1,5 mm. Puerta: 1,5 mm.
<b>Junta de estanqueidad:</b>	Junta de estanqueidad de poliuretano inyectado
<b>Material de la puerta:</b>	
<b>Capacidad:</b>	
<b>Carga máxima del armario:</b>	390 kg
<b>Carga máxima de la placa:</b>	350 kg
<b>Carga máxima de la puerta:</b>	40 kg

### Datos técnicos:

<b>Grado de protección:</b>	IP55
<b>Grado de protección NEMA:</b>	NEMA 1, 12
<b>Resistencia al impacto:</b>	IK10
<b>Rango de temperatura ambiente:</b>	-25 °C / +60 °C
<b>Temperatura máxima de materiales:</b>	
<b>Tensión máxima de empleo:</b>	1000 V AC / 1500 V DC

### Certificados y normas:

<b>Directiva:</b>	2014/35/EU
<b>Normas:</b>	UNE-EN 62208, UNE-EN 61439-1
<b>Certificados:</b>	UL508A



### Codificaciones:

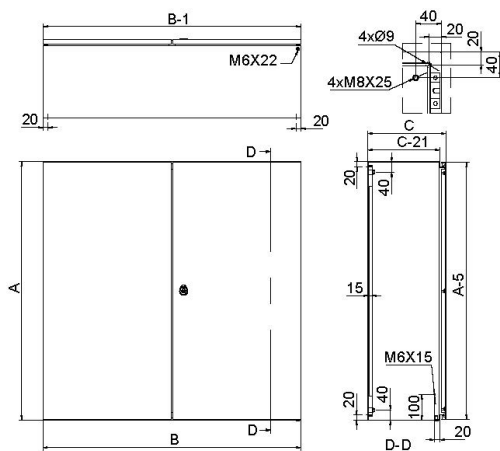
<b>Cod. EAN:</b>	8431044088884
<b>Cod. Arancelario:</b>	85.38.10.00
<b>ETIM 8.0:</b>	EC000261

# SERIE ARGENTA INOX




## ARMARIOS INOXIDABLES DE FIJACIÓN MURAL IP66

Descripción: ARMARIO MURAL INOX 1000x1000x300 316L-IP66

Referencia: INX10010030/PD-316



Plano Genérico

- Plano detallado:**
-  <https://www.ide.es/downloads/planos/pdf/INX10010030PD-316.pdf>
  -  <https://www.ide.es/downloads/planos/dxf/INX10010030PD-316.dxf>
  -  <https://www.ide.es/downloads/planos/stp/INX10010030PD-316.stp>

<b>Entrada de cables:</b>	-	<b>Dimensiones hueco empotrar:</b>	-
<b>Sujeción a pared:</b>	(AltoxAncho) 960x960 mm	<b>Material sujeción a pared:</b>	-
<b>Espacio útil interior:</b>	(AltoxAnchoxProfundo) 950x950x279 mm	<b>Pta. Cristal (Hueco visto):</b>	-
<b>Nº Bisagras:</b>	6	<b>Nº Perfiles en puerta:</b>	4

### Sostenibilidad:

RoHS - REACH

### Suministro:

Suministrados en embalaje individual que contiene armario, placa y bolsa de accesorios. Armario embolsado, protegido con bolsa de plástico. Placa suministrada montada en el interior del armario.

### Fin de vida del producto:

No necesita operaciones de reciclaje específicas

### Aplicaciones recomendadas:

Entornos industriales e instalaciones exteriores con agentes agresivos externos o entornos salinos. Industrias alimentarias, químicas, petroquímicas, donde se requiere un algo grado de higiene. Puertos y zonas de mar donde la concentración salina o cloro es alta.