

# SERIE ARGENTA INOX

## ARMARIOS INOXIDABLES DE FIJACIÓN MURAL IP66

Descripción: ARMARIO MURAL INOX 500x400x250 316L-IP66

Referencia:

**INX504025-316**

### Características:

<b>Tipo de producto:</b>	Armario de fijación mural, en acero inoxidable AISI 316L
<b>Dimensiones exteriores:</b>	(AxBxC) 500x400x250 mm
<b>Instalación:</b>	Superficie
<b>Tipo de puerta:</b>	Puerta opaca. Reversible
<b>Tipo de cierre:</b>	Cierre en zamak pintado doble paletón 5 mm - 2 cierres de 1 punto
<b>Acabado de superficie:</b>	Satinado Scotch 320
<b>Color:</b>	-
<b>Descripción placa:</b>	Con placa de montaje lisa. Chapa acero galvanizado 2 mm
<b>Peso (kg):</b>	12,2
<b>Materiales:</b>	Acero inoxidable AISI 316L
<b>Espesor:</b>	Cuerpo: 1,2 mm. Puerta: 1,2 mm.
<b>Junta de estanqueidad:</b>	Junta de estanqueidad de poliuretano inyectado
<b>Material de la puerta:</b>	
<b>Capacidad:</b>	
<b>Carga máxima del armario:</b>	225 kg
<b>Carga máxima de la placa:</b>	200 kg
<b>Carga máxima de la puerta:</b>	25 kg

### Datos técnicos:

<b>Grado de protección:</b>	IP66
<b>Grado de protección NEMA:</b>	NEMA 1, 4, 4x, 12
<b>Resistencia al impacto:</b>	IK10
<b>Rango de temperatura ambiente:</b>	-25 °C / +60 °C
<b>Temperatura máxima de materiales:</b>	
<b>Tensión máxima de empleo:</b>	1000V AC / 1500V DC

### Certificados y normas:

<b>Directiva:</b>	2014/35/EU
<b>Normas:</b>	UNE-EN 62208, UNE-EN 61439-1
<b>Certificados:</b>	UL508A



### Codificaciones:

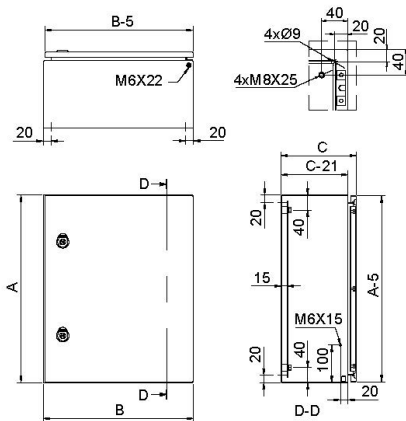
<b>Cod. EAN:</b>	8431044219622
<b>Cod. Arancelario:</b>	85.38.10.00
<b>ETIM 8.0:</b>	EC000261

# SERIE ARGENTA INOX




## ARMARIOS INOXIDABLES DE FIJACIÓN MURAL IP66

Descripción: ARMARIO MURAL INOX 500x400x250 316L-IP66

Referencia: INX504025-316



Plano Genérico

- Plano detallado:**
-  <https://www.ide.es/downloads/planos/pdf/INX504025-316.pdf>
  -  <https://www.ide.es/downloads/planos/dxf/INX504025-316.dxf>
  -  <https://www.ide.es/downloads/planos/stp/INX504025-316.stp>

<b>Entrada de cables:</b>	-
<b>Sujeción a pared:</b>	(AltoxAcho) 460x360 mm
<b>Espacio útil interior:</b>	(AltoxAchoxProf.) 450x350x229 mm
<b>Nº Bisagras:</b>	2

<b>Dimensiones hueco empotrar:</b>	-
<b>Material sujeción a pared:</b>	-
<b>Pta. Cristal (Hueco visto):</b>	-
<b>Nº Perfiles en puerta:</b>	2

### Sostenibilidad:

RoHS - REACH

### Suministro:

Suministrados en embalaje individual que contiene armario, placa y bolsa de accesorios. Armario embolsado, protegido con bolsa de plástico. Placa suministrada en el interior del embalaje, sin montar en el armario.

### Fin de vida del producto:

No necesita operaciones de reciclaje específicas.

### Aplicaciones recomendadas:

Entornos industriales e instalaciones exteriores con agentes agresivos externos o entornos salinos. Industrias alimentarias, químicas, petroquímicas, donde se requiere un alto grado de higiene.