

SERIE ARGENTA INOX

ARMARIOS INOXIDABLES DE FIJACIÓN MURAL IP66

Descripción: ARMARIO MURAL INOX 700x500x250 316L-IP66

Referencia:

INX705025-316

Características:

Tipo de producto:	Armario de fijación mural, en acero inoxidable AISI 316L
Dimensiones exteriores:	(AxBxC) 700x500x250 mm
Instalación:	Superficie
Tipo de puerta:	Puerta opaca. Reversible
Tipo de cierre:	Cierre en zamak pintado doble paletón 5 mm - 1 cierre de 1 punto
Acabado de superficie:	Satinado Scotch 320
Color:	-
Descripción placa:	Con placa de montaje lisa. Chapa acero galvanizado 2 mm
Peso (kg):	22,1
Materiales:	Acero inoxidable AISI 316L
Espesor:	Cuerpo: 1,2 mm. Puerta: 1,2 mm
Junta de estanqueidad:	Junta de estanqueidad de poliuretano inyectado
Material de la puerta:	
Capacidad:	
Carga máxima del armario:	275 kg
Carga máxima de la placa:	250 kg
Carga máxima de la puerta:	25 kg

Datos técnicos:

Grado de protección:	IP66
Grado de protección NEMA:	NEMA 1, 4, 4x, 12
Resistencia al impacto:	IK10
Rango de temperatura ambiente:	-25 °C / +60 °C
Temperatura máxima de materiales:	
Tensión máxima de empleo:	1000V AC / 1500V DC

Certificados y normas:

Directiva:	2014/35/EU
Normas:	UNE-EN 62208, UNE-EN 61439-1
Certificados:	UL508A



Codificaciones:

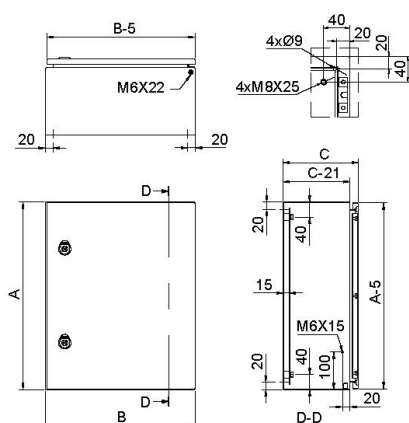
Cod. EAN:	8431044088846
Cod. Arancelario:	85.38.10.00
ETIM 8.0:	EC000261

SERIE ARGENTA INOX

ARMARIOS INOXIDABLES DE FIJACIÓN MURAL IP66

Descripción: ARMARIO MURAL INOX 700x500x250 316L-IP66

Referencia: INX705025-316



Plano Genérico

Plano detallado: <https://www.ide.es/downloads/planos/pdf/INX705025-316.pdf>

<https://www.ide.es/downloads/planos/dxf/INX705025-316.dxf>

<https://www.ide.es/downloads/planos/stp/INX705025-316.stp>

Entrada de cables:	-
Sujeción a pared:	(AltoxAcho) 660x460 mm
Espacio útil interior:	(AltoxAchoxProfundo) 650x450x229 mm
Nº Bisagras:	2

Dimensiones hueco empotrar:	-
Material sujeción a pared:	-
Pta. Cristal (Hueco visto):	-
Nº Perfiles en puerta:	2

Sostenibilidad:

RoHS - REACH

Suministro:

Suministrados en embalaje individual que contiene armario, placa y bolsa de accesorios. Armario embolsado, protegido con bolsa de plástico. Placa suministrada en el interior del embalaje, sin montar en el armario.

Fin de vida del producto:

No necesita operaciones de reciclaje específicas.

Aplicaciones recomendadas:

Entornos industriales e instalaciones exteriores con agentes agresivos externos o entornos salinos. Industrias alimentarias, químicas, petroquímicas, donde se requiere un alto grado de higiene.