

Calefactores de Terraza

Sensación veraniega todo el año



**NUEVO:
2-etapas**



Schwank
INNOVACIÓN EN CALEFACCIÓN



Sensación veraniega Pulsando un Botón

■ Prolongue la estación

En muchos restaurantes y pubs se ha convertido en algo habitual la calefacción de terrazas. Se ha comprobado que este tipo de calefacción ha sido un factor de éxito para incrementar las ventas. Esta tendencia permanece ya que los clientes prefieren, cada día más, no renunciar al confort de esta sensación veraniega y al placer de sentarse en el exterior.

Una sensación de estar de vacaciones durante todo el año y zonas de fumadores con calefacción es lo que atrae a muchos clientes.



Respetuosos con el medio ambiente los radiadores de infrarrojos son una solución ideal para satisfacer esta demanda. Debido a que en muchos restaurantes y hoteles ya utilizan el gas natural para calefacción y cocinar, la conexión con la red de gas es sencilla.

Los radiadores de infrarrojos a gas son ideales para calefactar zonas exteriores. Al igual que el sol, estos radiadores generan radiación que se convierte en calefacción cuando alcanzan materias sólidas, como los cuerpos humanos y el suelo. El aire no se calienta de forma directa. El tiempo de reacción es tan rápido que los visitantes sienten el calor poco después de que los radiadores son puestos en marcha.



■ Ventajas de los terrasSchwank frente a los radiadores tipo seta estándar

- No más molestos cambios, ocupación de almacén y almacenaje de botellas de propano.
- Ahorro energético de un promedio del 62% debido a la innovadora tecnología infrarroja / cerámica
- No más necesidad de embalajes ni encadenamiento de los calefactores: reducción de daños debidos al transporte
- Sin pérdida de capacidad de asientos debido al ahorro de espacio por instalación sobre las paredes
- Calor confortable inmediato
- Distribución de la temperatura de forma regular y equilibrada sin picos de calefacción
- Protección de viento con el sistema Wind-Secure que evita que la llama se apague, una ventaja real para regiones costeras o ventosas
- Calidad „Made in Germany“

Más calor significa más clientes que a su vez se traduce en una mayor rotación y ganancias. La inversión en terrasSchwank y en los primeros meses de funcionamiento. Por otra parte, la reputación de los clientes atrae a otras personas.

Calor Confortable a pesar del frío

■ terrasSchwank

Schwank ha desarrollado un calefactor de terraza que está especialmente diseñado para las necesidades de la industria hotelera, focalizado en un corto periodo de reembolso.

El elegante diseño del terrasSchwank se adapta discretamente a la arquitectura del edificio y su diseño exterior.

■ Sistema WindSecure

Con el fin de garantizar el perfecto funcionamiento en zonas con elevadas velocidades de viento, el terrasSchwank está equipado con el innovador sistema WindSecure* proporcionando una llama estable cuando otros sistemas fallan.

Cuando se instala expuesto a la lluvia o bajo toldos, se puede usar una capota contra lluvia para evitar los posibles efectos y reducir la distancia a los materiales combustibles.

*disponible solo para los modelos A



■ Funcionamiento a 2-etapas

Mediante el uso de la opción de funcionamiento a 2 etapas la potencia de calefacción del terrasSchwank se adaptará a la demanda de calor real con el fin de proporcionar el máximo confort.

■ Satisfacción definitiva

Dirk Bungert del Grand Café Sahne en Bocholt dice:



„Una terraza cálida es esencial para nuestro negocio. Mediante el uso de los calefactores de terraza de Schwank, hemos incrementado el promedio de negocio en un 22% con sólo una pequeña inversión. Por lo tanto, la inversión en los calefactores Schwank ha dado sus frutos muy rápidamente; es decir, en 2 meses realmente. Estamos muy satisfechos con estos productos y sus prestaciones.“

na mayor demanda de alimentos y bebidas - por lo tanto una
el costo operacional asociado se pueden pagar dentro de los
ón aumentará a medida que una asistencia más visible de los

Innovador. Experimentado. Competente.

Durante más de 80 años, el nombre Schwank es sinónimo de sistemas de calefacción rentables y de alta calidad. Como fabricante alemán, aspiramos a un alto nivel de excelencia en la entrega de productos y servicios de la más alta calidad. Garantizamos una operación eficiente y respetuosa con el medio ambiente con cada producto que vendemos.

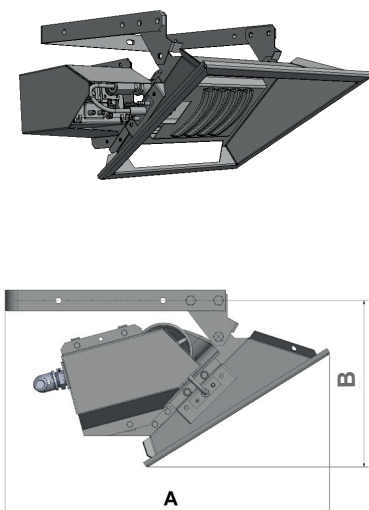


terrasSchwank

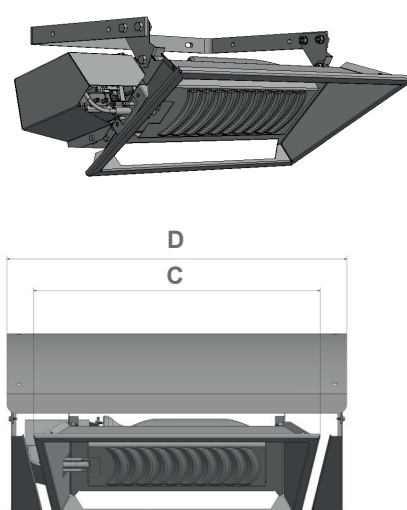
Los calefactores de terraza terrasSchwank están disponibles con encendido manual o automático. El modelo A está disponible con quemador piloto. Gracias a esto, la llama no se apagará cuando sople el viento.

Modelos

terrasSchwank+ 4, 4A

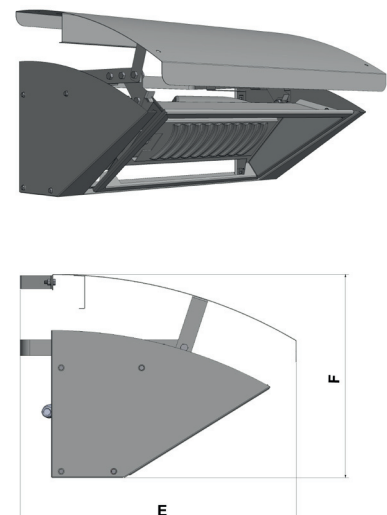


terrasSchwank+ 7A/2



Accesorios

Cubierta completa: protección contra la lluvia y de distancia a combustibles



Tipo de radiador	Carga term. Nom.[Hi]	Dimensiones [mm]						Peso [kg] con/sin cubierta	
		A	B	C	D	E	F	Encendido Manual	Automático
terrasSchwank+ 4, 4A	3,5 kW	465	240	404	516	515	383	8,9/3,2	10,9/5,2
terrasSchwank+ 7A/2*	6,7 kW	465	240	588	700	515	383	-	14,5/7,6

* 2-etapas

Gas: gas natural o GLP
Electricidad: manual - no requiere; automático - Monofásico AC 230 V, L, N, PE, 50 Hz. 45W

Calefactores de Terraza/4SES/4, /09/15 [Sujeto a cambios técnicos]

Schwank
 INNOVACIÓN EN CALEFACCIÓN



España

Kromschroeder
 Santa Eulàlia, 213 • 08902 L'Hospitalet de Llobregat (Barcelona)
 Tel.: 934 329 600
 Fax: 934 222 090
 E-mail: info@kromschroeder.es
 Internet: www.schwank.es

Alemania

Schwank GmbH
 Bremerhavener Str. 43 • 50735 Colonia
 Tel.: +49-(0)221-7176 0
 Fax: +49-(0)221-7176 288
 E-mail: info@schwank.de
 Internet: www.schwank.de